



铜泵头



铝合金连杆



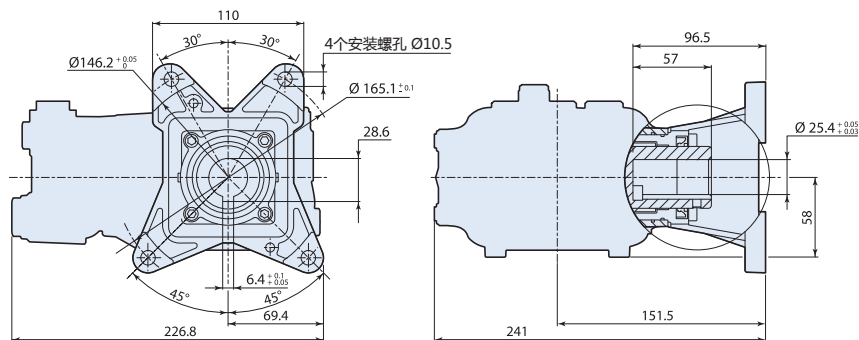
镀镍泵头



铜材质连杆



# RRV 322 Series



H= 铜泵头表面镀镍

型号	流量		压力		汽油机功率		重量	转速	温控阀	进水口	出水口	编号
	l/min	gpm	bar	psi	hp	kw	kg	rpm	TRV			
<b>RRV 3400 转 D 轴 1" 标配 F41 汽油发动机法兰</b>												
RRV 3G36 D +F41	11	3.00	250	3600	9.0	6.8	8.0	3400	无	1/2"GF	3/8"GF	<b>23790</b>
RRV 3.5G36 D +F41	13	3.40	250	3600	13.0	9.6	8.0	3400	无	1/2"GF	3/8"GF	<b>23791</b>
RRV 4G36 D +F41	15	4.00	250	3600	13.0	9.6	8.0	3400	无	1/2"GF	3/8"GF	<b>23508</b>
RRV 4G40 H D +F41	15	4.00	280	4000	15.0	11.0	8.2	3400	无	1/2"GF	3/8"GF	<b>24935</b>